

LOWAIR CIRCULAR PLENUM

Circular room plenum in antistatic and antibacterial PP Ø 125 mm for air distribution systems. Designed for ceiling or wall installation, it is equipped with two spigots for flat ducting (102x50 mm) with suitable ring. It is supplied as standard with dust cover on the valve connection (DN 125 mm) and removable cap. Single pack.

Features & benefits

- For air supply and air extract
- For installation in ceilings and walls
- Easy to shorten to the desired application dimension
- Anti-static and anti-bacterial properties
- Made of virgin raw PP materials



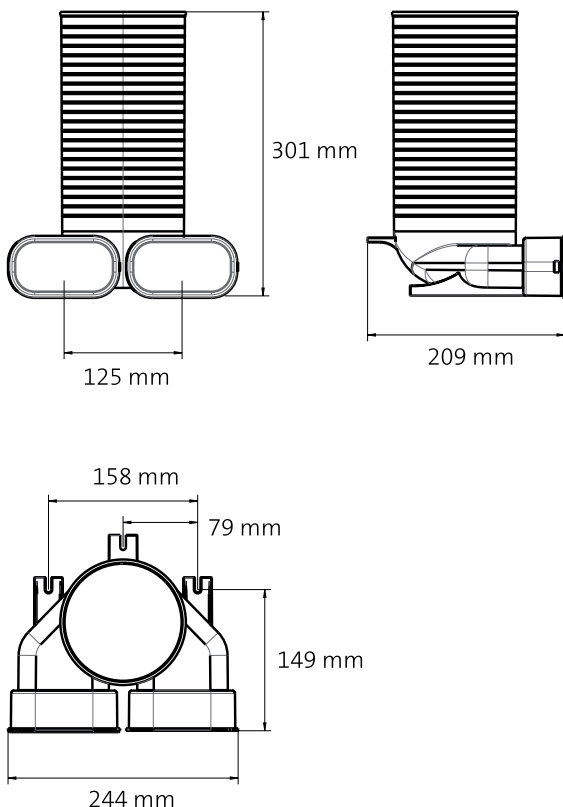
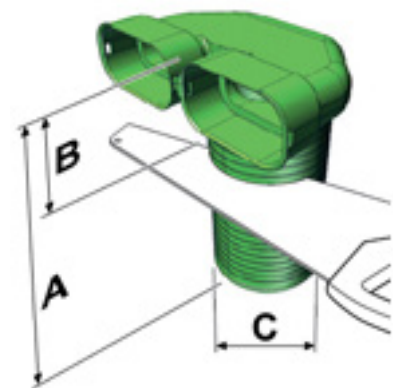
Description - Descrizione	Code
LowAir circular plenum Plenum LowAir circolare	7046140





PLENUM LOWAIR CIRCOLARE

Plenum ambiente circolare in PP Ø 125 antistatico e antibatterico per impianti di distribuzione dell'aria. Previsto per l'installazione a soffitto o a parete, è dotato di due connessioni per condotto semiovale (102x50 mm) con apposito anello. Viene fornito completo di cappuccio antipolvere sulla connessione della valvola (DN 125 mm) e di tappo removibile. Confezione singola

Caratteristiche e vantaggi

- Per immissione ed estrazione dell'aria
- Per installazioni a soffitto o a parete
- Facile da tagliare alla dimensione desiderata
- Proprietà antistatiche e antibatteriche
- Realizzato da granulato PP esclusivamente vergine



A	301 [mm]			
B	≥ 100 [mm]			
C	DN 125 [mm]			
				
Zeta [-]	1,08	0,84	1,29	1,52
Qv [m³/h]	Δp [Pa]			
1x10 2x5	0,5	0,1	0,6	0,2
1x20 2x10	2,2	0,4	2,6	0,8
1x30 2x15	4,9	0,9	5,8	1,7
1x40 2x20	8,7	1,7	10,4	3,1
1x50 2x25	13,6	2,6	16,2	4,8
1x60 2x30	19,5	3,8	23,3	6,9